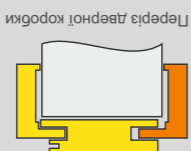
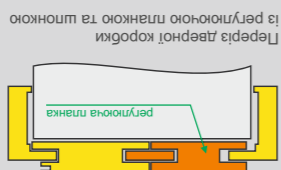


Тел.: +38 (0563) 20-93-80  
e-mail: info@verto-doors.com

ТОВ ФАБРИКА ДВЕРЕЙ «ВЕРТО»  
Україна, 51400, Дніпропетровська обл.,  
м. Павлоград, вул. Терешкіна, 9

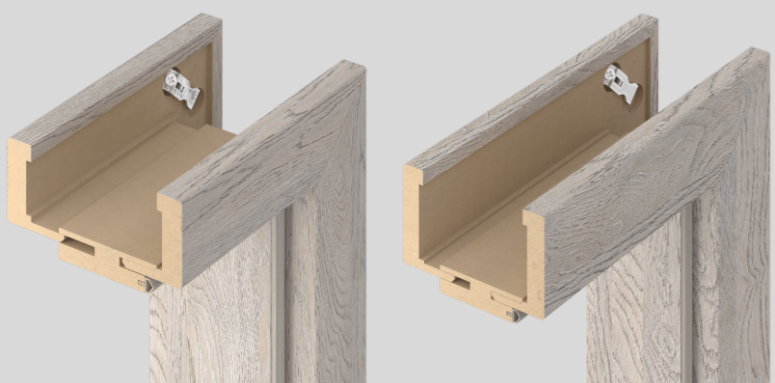


Коробка регульована  
VERTO-FIT PLUS

*Обирай Надійність...*



*Обирай Надійність...*



## ІНСТРУКЦІЯ З МОНТАЖУ

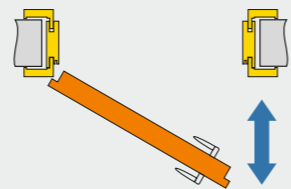
Коробка регульована

**VERTO-FIT**  
**VERTO-FIT PLUS**

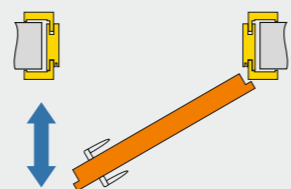
### СТОРОНИ ВІДКРИВАННЯ ДВЕРНИХ ПОЛОТЕН

#### ОДНОСТУЛКОВЕ ПОЛОТНО

Двері ліві

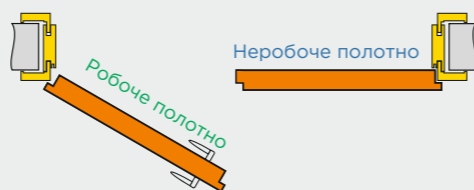


Двері праві

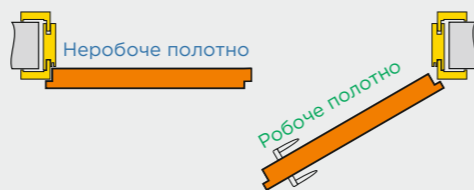


#### ДВОСТУЛКОВЕ ПОЛОТНО

Двері ліві



Двері праві



## ТЕХНИЧНА ІНФОРМАЦІЯ

### Таблиці розмірів дверей

МІЖКІМНАТНІ ДВЕРІ з коробкою VERTO-FIT / VERTO-FIT PLUS

ШИРИНА	L <sub>s</sub>	H <sub>s</sub>	T <sub>s</sub>	L <sub>z</sub>	H <sub>z</sub>	L <sub>b</sub>	H <sub>b</sub>	L <sub>0</sub> (min/max)	H <sub>0</sub> (min/max)
ОДНОСТУЛКОВІ ДВЕРНІ БЛОКИ									
60	626	2040	40	582	2028	626	2050	660/680	2060/2080
70	726	2040	40	682	2028	726	2050	760/780	2060/2080
80	826	2040	40	782	2028	826	2050	860/880	2060/2080
90	926	2040	40	882	2028	926	2050	960/980	2060/2080
100	1026	2040	40	982	2028	1026	2050	1060/1080	2060/2080
ДВОСТУЛКОВІ ДВЕРНІ БЛОКИ									
(100)	1038	2040	40	996	2028	1040	2050	1090/1110	2060/2080
(110)	1138	2040	40	1096	2028	1140	2050	1190/1210	2060/2080
(120)	1238	2040	40	1196	2028	1240	2050	1290/1310	2060/2080
(130)	1338	2040	40	1296	2028	1340	2050	1390/1410	2060/2080
(140)	1438	2040	40	1396	2028	1440	2050	1490/1510	2060/2080
(150)	1538	2040	40	1496	2028	1540	2050	1590/1610	2060/2080
(160)	1638	2040	40	1596	2028	1640	2050	1690/1710	2060/2080
(170)	1738	2040	40	1696	2028	1740	2050	1790/1810	2060/2080
(180)	1838	2040	40	1796	2028	1840	2050	1890/1910	2060/2080

РОЗСУВНІ СИСТЕМИ VERTO-SLIDE з коробкою VERTO-FIT

ШИРИНА	L <sub>s</sub>	H <sub>s</sub>	T <sub>s</sub>	L <sub>z</sub>	H <sub>z</sub>	L <sub>b</sub>	H <sub>b</sub>	L <sub>k</sub>	H <sub>k</sub>	L <sub>0</sub> (min/max)	H <sub>0</sub> (min/max)
ОДНОСТУЛКОВІ ДВЕРНІ БЛОКИ											
60	626	2040	40	582	2028	626	2050	1460	2150	645/685	2060/2080
70	726	2040	40	682	2028	726	2050	1660	2150	745/785	2060/2080
80	826	2040	40	782	2028	826	2050	1860	2150	845/885	2060/2080
90	926	2040	40	882	2028	926	2050	2060	2150	945/985	2060/2080

#### УВАГА:

- допустимі відхилення розмірів згідно Українського стандарту (ДСТУ БВ.2.6-99: 2009): до 1 метра +/- 1 мм, понад 2 метри +/- 2 мм
- добори доступні в розмірі «40», де L<sub>s</sub> = 426 мм, H<sub>s</sub> = 2040 мм
- зазначені в таблиці розміри відносяться до всіх міжкімнатних полотен з четвертю і без четверті
- виробник залишає за собою право вносити зміни в розміри продукції ТМ «VerTo»

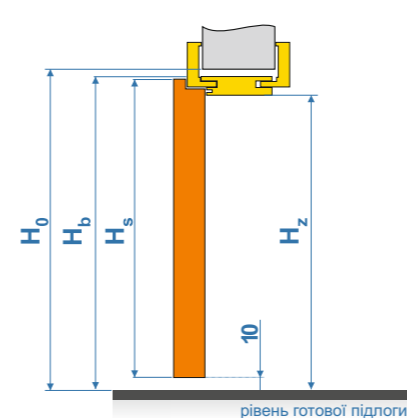
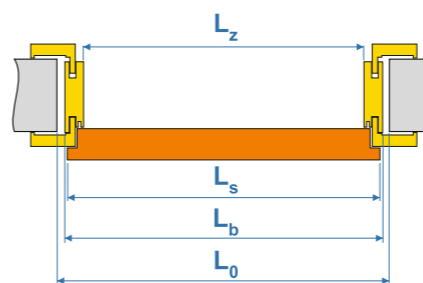
### ПОЗНАЧЕННЯ

- L<sub>s</sub> - ширина дверного полотна з четвертю
- L<sub>z</sub> - внутрішня ширина дверної коробки
- L<sub>b</sub> - загальна ширина дверної коробки
- L<sub>k</sub> - ширина настінної системи
- H<sub>s</sub> - висота дверного полотна з четвертю
- H<sub>z</sub> - внутрішня висота дверної коробки
- H<sub>b</sub> - загальна висота дверної коробки
- H<sub>k</sub> - загальна висота дверної коробки з настінною системою
- T<sub>s</sub> - товщина дверного полотна
- L<sub>0</sub> (min/max) - ширина отвору стіни (мінімальна/максимальна)
- H<sub>0</sub> (min/max) - висота отвору стіни (мінімальна/максимальна)

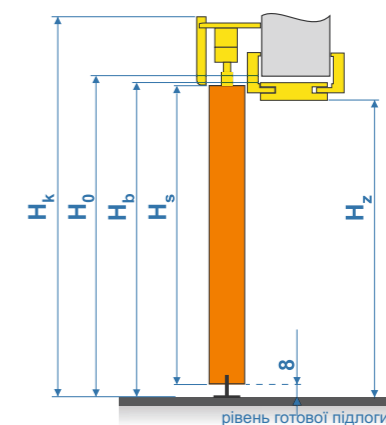
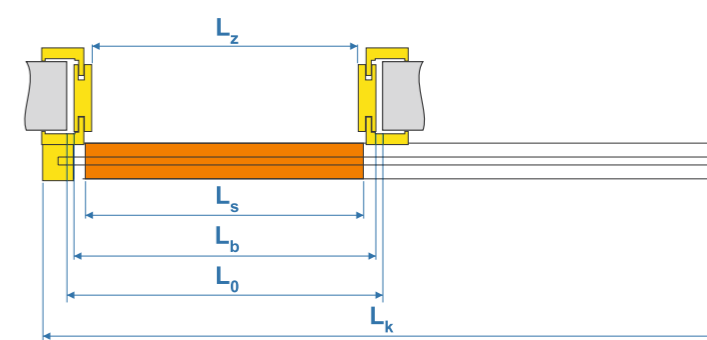
\*всі розміри вказані в міліметрах (мм)

## МОНТАЖНІ РОЗМІРИ ДВЕРЕЙ

З коробкою Verto-FIT / Verto-FIT Plus



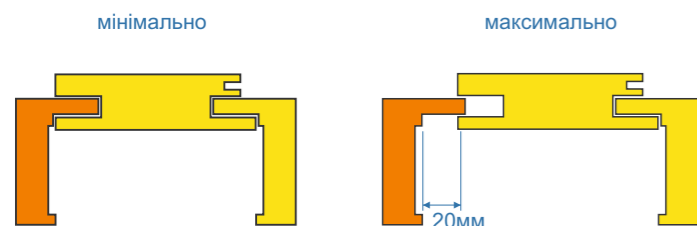
Розсувна система Verto-SLIDE з коробкою Verto-FIT



## Коробка регульована VERTO-FIT / VERTO-FIT PLUS

Дана інструкція призначена для визначення порядку та послідовності виконання операцій з монтажу регульованої коробки Verto-Fit, та Verto-Fit PLUS в дверному отворі та встановлення полотна TM VERTO.

### ІНТЕРВАЛ РЕГУЛЮВАННЯ КОРОБКИ



**1** **ВИКОНАЙТЕ ЗАМІРИ**

При необхідності виконайте вирівнювання дверного отвору і виконайте заміри висоти отвору та його ширини в декількох рівнях.

**2** **РОЗКРИЙТЕ УПАКОВКУ**

Розкрийте упаковку дверної коробки та розложите на ній всі деталі.

**3** **ОГЛЯНЬТЕ ДЕТАЛІ**

Огляньте деталі, перевірте співвідношення розміру поперечки ширини отвору.

**4** **ВСТАНОВІТЬ КРОНШТЕЙНИ**

Встановіть в стойову, яка має зарізаний отвір під петлі, кронштейни (метелики) для монтажу петель та закріпіть їх на три шурупи кожний.

**5** **ОБРІЖТЕ ЗАЛИШКИ**

Нанесіть клей ПВА на місця стику. Обріжте залишки ущільнювача.

**6** **ВСТАВТЕ В ГНІЗДА ЗТЯЖКИ**

Зберіть та склейте попередньо стойові з поперечною, вставте в гнізда металічні та платикові зтяжки. Аналогічно зберіть комплект лиштви.

**7** **ВСТАНОВІТЬ ШУРУПИ**

Встановіть шурупи в отвори пластикових зтяжок, наживіть їх.

**8** **ПОПЕРЕДНЬО ЗАТЯНІТЬ ГВИНТИ**

Вирівняйте стики коробки та затягніть попередньо гвинти металічної зтяжки. Повторіть ці дії на лиштві.

**9** **ОСТАТОЧНО ЗАТЯНІТЬ ШУРУПИ**

Остаточно затягніть шурупи пластикових зтяжок та перевірте чи не змістилися грані деталей. При необхідності, поправте та затягніть остаточно гвинти металічних зтяжок. Все те ж необхідно зробити з лиштвою.

**10** **ВСТАНОВІТЬ КОРОБКУ**

Встановіть коробку в дверний отвір. Розклинуйте в її верхній частині двома клинами.

**11** **ПЕРЕВІРТЕ ВЕРТИКАЛЬНІСТЬ**

Перевірте рівнем вертикальність установки коробки. При необхідності поправте.

**12** **ВСТАНОВІТЬ РОЗПІРНУ РАМКУ**

Встановіть в коробку розпірну рамку й остаточно зафіксуйте коробку в отворі дерев'яними клинами.

**13** **ЗАКРІПІТЬ МОНТАЖНОЮ ПІНОЮ**

Закріпіть коробку в отворі монтажною піною. Після остаточного її висихання обріжте залишки.

**14** **НАНЕСІТЬ КЛЕЙ**

Нанесіть клей типу «Рідкі цвяхи» в паз лиштви.

**15** **ВСТАНОВІТЬ ЛИШТВУ В ПАЗ**

Встановіть зібраний комплект лиштви та добийтеся щільного прилягання лиштви до стіни.

**16** **ВСТАНОВІТЬ ПЕТЛІ**

Встановіть петлі у відповідні отвори та злегка затягніть їх ключем.

**17** **НАВІСЬТЕ ДВЕРНЕ ПОЛОТНО**

Навісьте дверне полотно, відрегулюйте його положення та затягніть петлі остаточно.

**18** **ВСТАВТЕ ЗАГЛУШКИ**

Встановіть декоративні заглушки в отвори для регулювання петлі.

**УВАГА:**

- У випадку монтажу коробки в приміщенні, де буде проводитись вологе прибирання, торці коробки перед установкою слід покрити шаром силіконового герметика.
- У випадку установки коробки у приміщенні ванних кімнат та санвузлів слід герметизувати силіконовим герметиком місця прилягання деталей коробки до підлоги та стін.